

Kontroller at varenummer er riktig i henhold til bestillingen og at alle pakkene har samme trykk-/batch nummer. Dersom det oppdages transportskader skal dette noteres på fraktpapirer, ta umiddelbart kontakt med forhandler eller Polyflor Nordic. Det tas ikke ansvar for visuelle produksjonsfeil dersom det er blitt montert. Ved etterbestilling med ulik batch, kan fargeforskjeller forekomme. Vare- og trykk/batch nummer står på pakker.

**Produktet er kun beregnet for innendørs bruk.**

## AKKLIMATISERING

Pakkene må lagres minst et døgn i rommet hvor det skal monteres, med en konstant temperatur på min. 18°C og 26°C med en ideell relativ fuktighet er mellom 40 til 60%. Anbefales at pakkene lagres maksimum 5 pakker i høyden, ikke langs yttervegg og at pakkene åpnes i ene enden. I kjølige perioder (under 10 °C) er det viktig at pakkene åpnes og staver/fliser spres utover gulvet. Vinterstid anbefales det å bruke bedre tid på akklimatiseringen, gjerne 2-3 døgn. Ved å avvike fra de klimatiske anbefalingene vil det kunne oppstå dimensjonsforandringer og skade på låsen mellom bord/flis.

## FØR MONTERING

Utdrag fra *NS 3420 TH: 2019 Y1,6:*  
MERKNAD:

I henhold til relevante kontraktstandarder er det oppdragsgivers ansvar å stille et tilstrekkelig tørt underlag til gulvleggers rådighet til avtalt tid» Anbefalte verdier er maks. 85% RF i undergulv av betong og maks. 12% i sponplater uten gulvvarme og maks. 8% med gulvvarme.

Montering av gulvet må skje ved normale romtemperaturer, ikke under 18°C. Undergulvet være støvsuget, rent, plant og før montering kan skje.

## Husk godt arbeidslys, dette er viktig!

Pass på at alle staver og som brukes i samme rom har samme batch nummer.

Polyflor Camaro Loc PUR kan legges direkte på eksisterende gulv av vinyl,

linoleum samt keramisk flis så lenge de ligger slett og det er montert fuktsperre i undergulvet. På underlag av keramisk flis, betong og sten anbefales det alltid å bruke 0,2 alkalieresistent Polyetylen folie med minst 20cm overlapp som tapes i skjøtene. Pass på at folien trekkes opp på vegg. Det er det viktig å sørge for at undergulvet ikke overstiger ujevnheter mer enn +/- 3mm på 2 meters lengde og +/- 1,2mm på 25 cm lengde.

Myke underlag av teppe, teppefliser eller nålefilt er ikke egnet som underlag og må fjernes helt. På undergulv med gulvvarme er det viktig at varmen er slått helt av og at gulvet er avkjølt før installasjon begynner. Varmen kan settes sakte tilbake til ønsket styrke etter at installasjonen er fullført i løpet av 3-4 dager. Overflatetemperaturen på Polyflor Camaro Loc PUR må ikke overstige 27°C.

**Ikke egnet for installasjon i vaskerom, badstue eller andre rom med fuktighet. Er heller ikke egnet i sommerhager/vinterhager eller i rom med store vindusflater der sollys faller på gulvet og skaper en høyere temperatur enn tillatt grenseverdi. Dette vil påvirke gulvets egenskaper og forårsake dimensjonsendringer.**

Ettersom gulvet er flytende, må det settes en minimums åpning for ekspansjon på 5mm langs alle vegger. For arealer større enn 5 x 5 meter må det legges til 1mm ekspansjon pr. m. i lengderetningen av rommet. For eksempel, i et rom på 8 x 4 meter vil det kreve 8mm ekspansjon langs alle vegger. Lengden av rommet er bestemt av retningen på plankene, den lengste siden på bordene.

Det anbefales ikke å montere gulv større enn 100 m<sup>2</sup> uten bruk av ekspansjon lister. Konsulter for teknisk veiledning ved større arealer.

I arealer der gulvet blir utsatt for direkte sollys kreves det en etablering av egnet solskjerming og UV beskyttelse.

Ved montering i flere ulike rom avsluttes gulvet på begge sider av døråpningen. Det beregnes like stor ekspansjon på begge sider av åpningen som da vil bli dobbel av det som er langs vegger i rommet. En egnet overgangslist kan brukes for å dekke ekspansjonen. Polyflor Camaro Loc PUR må på ingen måte monteres gjennom ulike rom som ett gulv.

**Det er ikke anbefalt å legge elektrisk varmemefolie under Polyflor Camaro Loc PUR.**

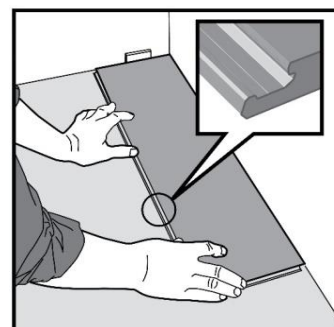
## TRINNLYDSUNDERLAG

Ved å bruke Polyflor Camaro Loc PUR trinnlydsunderlag vil det bli en trinnlydsforbedring på 19dB. Underlaget vil redusere trinnlyd mot naborom og underetasje. Det legges enkelt ut kant i kant i tilpassede tenner og vil sikre et stabilt underlag. Godkjent for bruk over varmekabler.

## MONTERING

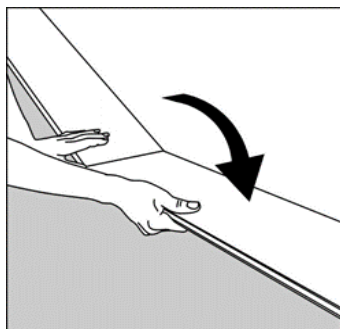
Det er enkelt å legge Polyflor Camaro Loc PUR. Vinylplankene låses sammen enkelt uten bruk av lim eller spesialverktøy.

### Første bord første rad:



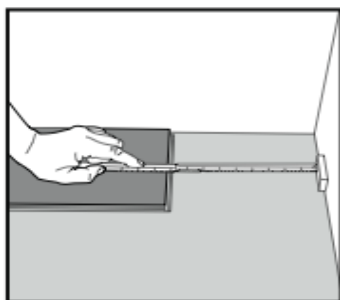
Start leggingen i venstre hjørne i rommet med leppen mot deg. Det settes av en minimums ekspansjon på 5 mm mot vegger. For arealer større enn 5 x 5 meter må det legges til 1mm ekspansjon pr. m. i lengderetningen av rommet. For eksempel, i et rom på 8 x 4 meter vil det kreve 8mm ekspansjon langs alle vegger.

## Andre bord første rad:



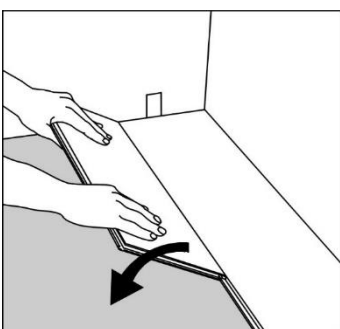
Andre flis på første rekke presses med kort enden mot forrige flis i en vinkel, slik som på bilde, og deretter legges ned. Resten av første rekke legges på samme måte.

## Siste bord første rad:



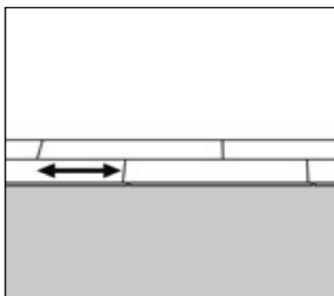
Plasser et avkapp Polyflor Camaro Loc PUR ved endevegg på første rekke. Dette vil sikre korrekt ekspansjons-fug. Anbefalt størrelse for siste flis på en rad er minimum 350mm.

## Første bord andre rad:



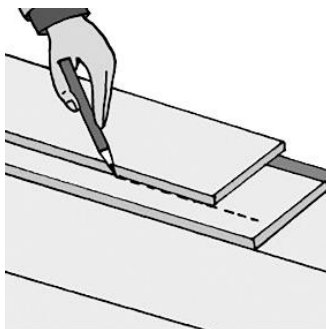
Legg et avkapp Polyflor Camaro Loc PU ved vegg på andre rekke. Start andre rekke med avkapp fra siste bord fra første rekke (min 350mm). Sett bordet i vinkel, slik som på bilde, press inn og ned samtidig.

## Andre bord andre rad:



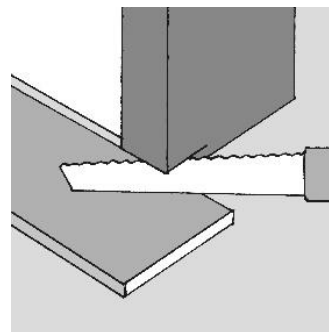
Planken legges ned i vinkel på kortsiden og deretter løftes den inn i sporet på langsiden. Endeskjøter skal være minimum 150mm fra forrige rekke. Legg et forsiktig press på skjøt i kort enden for å sikre at den ligger i sporet.

## Siste rad:



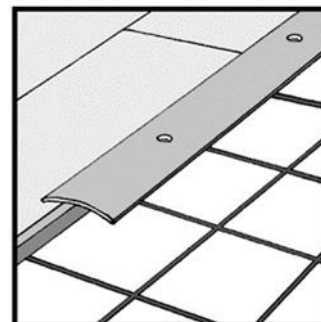
For å kunne tilpasse de siste bordene på siste rad plasseres et bord av gangen direkte på eksisterende bord på siste rad i den posisjon de skal bli montert. Hold de godt fast mens du plasserer et tredje bord på toppen av dette. Plasser langsiden av bordet mot veggen etter at du har lagt til en avstandskloss. Bruk motsatt side av det tredje bordet for å markere en linje for kutt til bordet under. Kutt deretter langs den markerte linjen. Dette kan gjøres med en skarp kniv eller stikksag med påmontert et blad for metall. Hvis det er behov, kan det brukes et vinkeljern for å forsiktig presse bordet i lås.

## Dørkarmen og lignende:



Når det skal monteres Polyflor Camaro Loc PUR ved dørkarmen og lign. anbefales det at det kuttes i nedre del av karmen for å lage plass for bordet. Dette gjøres med en sag, bruk et avkapp av bordet for å sikre tilstrekkelig plass til bordet. Deretter settes det forsiktig på plass under karmen.

Siden Polyflor Camaro Loc PUR er et



flytende gulv kan det bli tatt i bruk umiddelbart etter at det er montert. Husk å fjerne alle avstandsklosser langs alle vegger. Avkapp av bordene, treklosser, plastklosser og lign er egnet som avstandsklosser.

Avslutning mot andre gulvmaterialer gjøres i døråpninger. Det beregnes en ekspansjonsåpning på 4,5mm mellom Camaro Loc og andre møtende gulv. Denne åpningen kan skjules med en overgangslist. Ved legging gjennom flere rom; avslutt Camaro Loc i døråpning på begge sider av rommet slik at det blir åpning på 9mm. En passende overgangslist monteres over ekspansjonsåpningene.

## ANMERKINGER

Gulvet må ikke låses fast av installasjoner som kjøkken, peis o.l som kan hindre gulvets bevegelser. Det kan resultere i topping i skjøter og

# Leggeanvisning for Polyflor Camaro Loc PUR

buler. Benytt alltid møbelknotter. Møbler skal løftes og ikke slepes over gulvet. Ved montering må det ikke brukes slagkloss eller hammer. Dette vil ødelegge låsefunksjonen.

Trinsehjul på stoler og møbler skal være i lys farge, doble myke gummihjul (type W i henhold til EN 12529).

Bruk avskrapningsmatten ved inngang og beskytt gulvet mot grus og sand. Bruk aldri sterke rengjøringsmidler eller metoder som sliper overflaten. Gulvet trenger ikke å vokses eller polish behandles.

For mer informasjon, kontakt Polyflor Nordic, tlf.: 23 00 84 00, firmapost@polyflor.no eller vår hjemmeside [www.polyflor.no](http://www.polyflor.no)

## GENERELT

Etter at gulvet er ferdig lagt må gulvet dekkes til for å unngå skade fra tungt utstyr, møbler eller annet arbeid som skal ferdigstilles etter at gulvet er montert. HUSK: **Tape på gulvet kan skape varige misfarginger hvis det forblir på gulvet over lengre tid.** Alle føtter til møbler, bord og stolben må være myke og beskytte gulvet for å hindre skraper i overflaten.

## FØRSTE RENGJØRING ETTER MONTERING

Fjern alt løst smuss, støv og sand med en myk kost eller støvsuger. Vær oppmerksom slik at en unngår å skrape gulvet når sand eller små stein fortsatt er på gulvet.

Rengjør gulvet med et nøytralt vaskemiddel ved hjelp av en mopp eller en gulvvaskemaskin med vann oppsug og rød pad for større områder.

Ved mer krevende rengjøring, anbefales det å bruke en oppskuringsmaskin med rød pad og et nøytralt vaskemiddel eller svakt alkalisk, avhengig av smusset. Gulvet må deretter rengjøres med rent vann flere ganger inntil overflaten er nøytralisert.

I de fleste tilfeller vil den angitte monterings anvisningen kunne dekke de fleste spørsmål som gjelder montering av designgulvet. Hvis du ønsker mer informasjon, ta gjerne kontakt med forhandler eller Polyflor Nordic for mer utfyllende informasjon.